



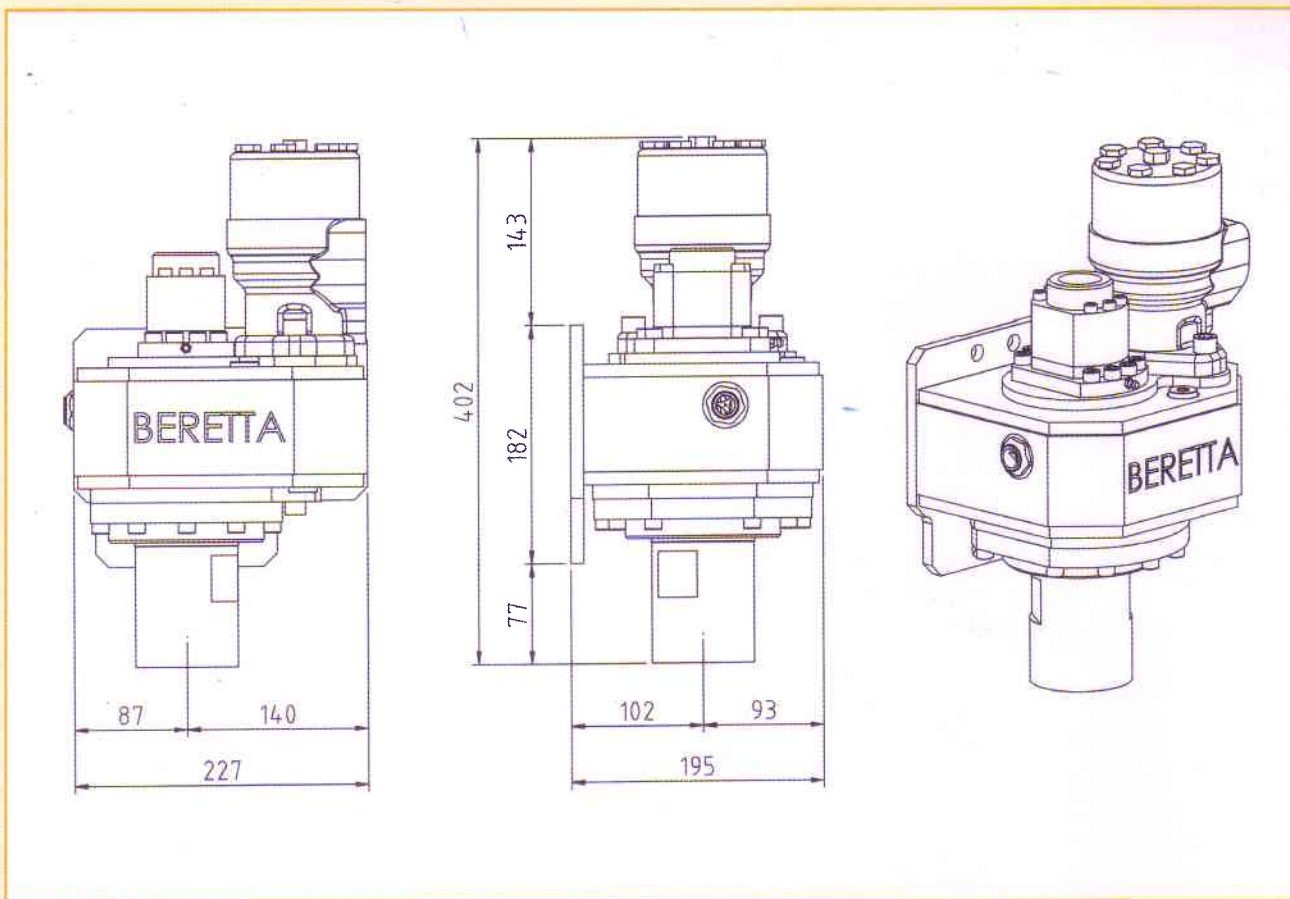
APPLICATIONS

- Test holes
- Micropiles
- Anchoring
- Restoration work

BERETTA®

20 - 1V

Hydraulic Rotary Head for series 1



Technical data

SPEED	A			B			C		
	daNm	lb ft	RPM	daNm	lb ft	RPM	daNm	lb ft	RPM
1°	45	332	94	57	421	77	72	531	61
2° optional	20	148	176	23	170	145	29	214	115

SPEED	D			E			F			G		
	daNm	lb ft	RPM	daNm	lb ft	RPM	daNm	lb ft	RPM	daNm	lb ft	RPM
1°	91	672	48	115	849	39	143	1055	31	171	1262	24
2° optional	36	266	90	46	339	74	57	421	58	68	502	45

ROTARY HEAD PERFORMANCES

Portata olio / Max oil feed = 15 l/min (3,95 gal/min)

Pressione massima / Max working pressure = 200 bar (2845 PSI)

Peso totale / Total weight = 34 Kg (75 lb)

BERETTA migliora costantemente i suoi prodotti riservandosi il diritto di apportare qualsiasi modifica senza preavviso nè responsabilità
 BERETTA continuously improves its products reserving the right to modify data without advance notice decling any responsibility
 Revisione depliant N. 0 - Ottobre 2010 / Brochure revision N. 0 - October 2010



Beretta Alfredo s.r.l.

20842 BESANA IN BRIANZA (MB) - ITALIA - Via Vignàreto, 10
 Tel. +39 (0)362 99.53.80 r.a. - Fax +39 (0)362 99.57.08
 www.berettaalfredo.it - e.mail: info@berettaalfredo.it



ISO 9001 - Cert n. 1323

