



T19

BERETTA®

INDICATO PER:

• Posa reti parasassi • Paravalanghe • Ancoraggi • Micropali in ambienti ristretti • Fori passaggio filo diamantato

INDICATED FOR:

• Installing stone guard nets • Avalanche protection • Anchorings • Micropiles in small environments • Diamond wire holes

TESTA ROTAZIONE "22-2V"

PESO = Kg 51

Prima marcia:

COPPIA = daNm 190 - GIRI MAX = 0-40 rpm

Seconda marcia:

COPPIA = daNm 95 - GIRI MAX = 0-80 rpm

a richiesta si possono avere diverse coppie e numero di giri

**"22-2V" ROTARY DRILL HEAD**

WEIGHT = kg 51 (112,45 lb)

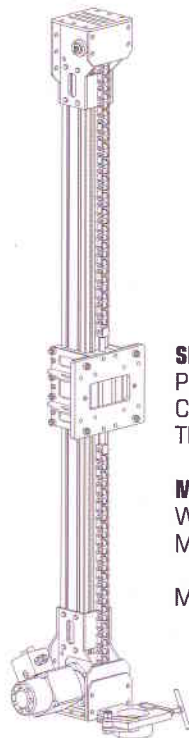
First speed:

TORQUE = daNm 190 (1401,37 lb ft) - MAX SPEED = 0-40 rpm

Second speed:

TORQUE = daNm 95 (700,68 lb ft) - MAX SPEED = 0-80 rpm

other performances upon request

**SLITTA**

PESO = Kg 90

CORSA = 1300-1800 mm

TIRO SPINTA = Kg 1350

MAST

WEIGHT = Kg 90 (198,40 lb)

MAST STROKE = 1300 mm (4,26 ft)

1800 mm (5,90 ft)

MAST PULL PUSH = Kg 1350 (2976,20 lb)

PANNELLO COMANDI

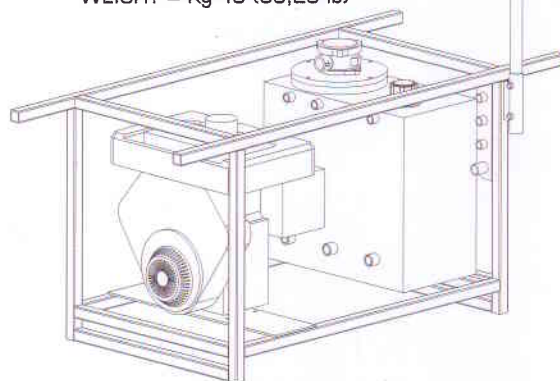
COMPLETO DI TUBAZIONI IDRAULICHE

PESO = Kg 45

**CONTROL PANEL COMPLETE**

WITH HYDRAULIC PIPES

WEIGHT = Kg 45 (99,20 lb)

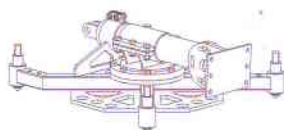
**CENTRALINA IDRAULICA**

CON MOTORE A BENZINA HP 14

1370x610 H = 630 mm

PESO = Kg 148

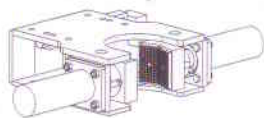
(compreso 55 Litri di olio idraulico)

**BASE PORTA SLITTA**

PESO = Kg 45

MAST BASE

WEIGHT = Kg 45 (99,20 lb)

**OPTIONAL - MORSA SEMPLICE DA 50-120 mm**

PESO = Kg 35

OPTIONAL - SIMPLE CLAMP 50/120 mm (1,97-4,72 in)

WEIGHT = Kg 35 (77,16 lb)

POWER UNIT WITH

PETROL-DRIVEN ENGINE HP 14

1370x610 H = 630 mm (53,94x24,02 H=24,84 in)

WEIGHT = Kg 148 (326,3 lb)

including 55 litri (14,5 gal) of hydraulic fluid

Tutte le nostre macchine sono progettate e costruite in conformità alla Direttiva Macchine 98/37 CEE e successive modifiche. Inoltre, durante la progettazione abbiamo posto particolare riguardo alla sicurezza, al rispetto ambientale ed alla ergonomia di utilizzo. Il nostro sistema di qualità è certificato secondo la norma UNI EN ISO 9001.

All our machines are designed and built in conformity with Machine Directive 98/37 EEC and subsequent amendments. Furthermore, during the design stage, we have focused special attention on safety, respect for the environment and ergonomics. Our quality system is certified in accordance with UNI EN ISO 9001.

BERETTA migliora costantemente i suoi prodotti riservandosi il diritto di apportare qualsiasi modifica senza preavviso nè responsabilità
BERETTA continuously improves its products reserving the right to modify data without advance notice decling any responsibility
Revisigns depliant N. 1 - Aprile 2008 / Brochure revision N. 1 - April 2008



Beretta Alfredo

s.r.l.

20842 BESANA IN BRIANZA (MB) - ITALIA - Via Vignareto, 10
Tel. +39 (0)362 99.53.80 r.a. - Fax +39 (0)362 99.57.08
www.berettaalfredo.it - e.mail: info@berettaalfredo.it



ISO 9001 - Cert. n. 1323