



Perforatrice Idraulica • Hydraulic Drilling

BERETTA®

T44

MOTORE DIESEL SILENZIATO

tipo
potenza

CARRO CINGOLATO

velocità
pendenza massima superabile
pressione specifica al suolo
lunghezza pattini
apertura variabile carro

SLITTA

lunghezza slitta
corsa camello testa rotazione
tiro-spinta massimo motorizzatore

TESTA ROTAZIONE STANDARD

coppia max - PARALLELO
giri - PARALLELO
coppia massima - SERIE
giri - SERIE
numero marce
corsa spostamento laterale
nota: a richiesta si possono avere
diverse coppie e numeri di giri/
a richiesta è possibile applicare
martello idraulico esterno

TESTA ROTAZIONE OPTIONAL 4G-4V

numero marce
I marcia - coppia max
I marcia - giri max
II marcia - coppia max
II marcia - giri max
III marcia - coppia max
III marcia - giri max
IV marcia - coppia max
IV marcia - giri max
diam. passaggio interno jet grouting
corsa spostamento laterale
nota: a richiesta si possono avere
diverse coppie e numeri di giri/
a richiesta è possibile applicare
martello idraulico esterno

MORSA SEMPLICE - STANDARD

diametri bloccaggio
forza di chiusura

MORSA DOPPIA - OPTIONAL

diametri bloccaggio
forza di chiusura
coppie svitamento

ARGANO - OPTIONAL

diametro fune
capacità fune
tiro massimo

ALTRI OPTIONALS

martello idraulico esterno
pompe dell'acqua
pompa fango a vite
pompa cemento
pompa scarotatrice

IMPIANTO IDRAULICO

pompe a ingranaggi standard

pressione massima

PESO TOTALE MACCHINA**SILENCED DIESEL ENGINE**

type
power

CRAWLERS

speed
max gradeability
ground bearing pressure
shoe width
opening varying crawlers

MAST

mast length
stroke of rotary head
recliner pull-push

STANDARD ROTARY HEAD

max torque - PARALLEL
speed - PARALLEL
max torque - SERIES
speed - SERIES
speed number
sideways travel stroke
other performances upon request/
external hydraulic hammer upon request

OPTIONAL ROTARY HEAD 4G-4V

speed number
I speed - max torque
I speed - speed
II speed - max torque
II speed - speed
III speed - max torque
III speed - speed
IV speed - max torque
IV speed - speed
inside diameter for jet-grouting
sideways travel stroke
other performances upon request/
external hydraulic hammer upon request

SIMPLE CLAMP - STANDARD

blocking diameter
clamping force

DOUBLE CLAMP - OPTIONAL

blocking diameter
clamping force
break-out torque

WINCH - OPTIONAL

rope diameter
rope capacity
max line pull

OTHER OPTIONALS

external hydraulic hammer
water pump
screw mud pump
concrete mud pump
sample ejection pump

HYDRAULIC SYSTEM

standard gear pumps

max pressure

TOTAL MACHINE WEIGHT

DEUTZ D2011L04W
47 kw - 2500 rpm
Optional
DEUTZ T02011L04W
68 Kw - 2500 rpm

0 - 3 km/h
55%
6,20 N/cm²
250 mm
1000 - 1400 mm

3800 mm
3300 mm
40 KN

700 daNm
0 - 55 rpm
350 daNm
0 - 110 rpm
2
365 mm

4
803 daNm
0 - 45 rpm
401 daNm
0 - 90 rpm
205 daNm
0 - 176 rpm
102 daNm
0 - 352 rpm
62 mm
400 mm

50 - 219 mm
140 KN

50 - 219 mm
140 KN
19 KNm

7 mm
50 m
600 Kg

n. 4: P1=67 l/min
P2=50 l/min
P3=50 l/min
P4=20 l/min
220 BAR

4400 Kg

64 HP

92 HP

0 - 1,86 mph
55%
8,8 PSI
9,84 in
39,37 - 55,12 in

149,60 in
129,92 in
8818 lb

5072 lb ft
0 - 55 rpm
2536 lb ft
0 - 110 rpm
2
14,37 in

4
5819 lb ft
0 - 45 rpm
2905 lb ft
0 - 90 rpm
1485 lb ft
0 - 176 rpm
740 lb ft
0 - 352 rpm
2,44 in
15,75 in

1,96 - 8,62 in
38864 lb

1,96 - 8,62 in
38864 lb
13768 lb ft

0,275 in
164 ft
1323 lb

n.4: P1=17,70 gal/min
P2=13,20 gal/min
P3=13,20 gal/min
P4=5,28 gal/min
3129 PSI

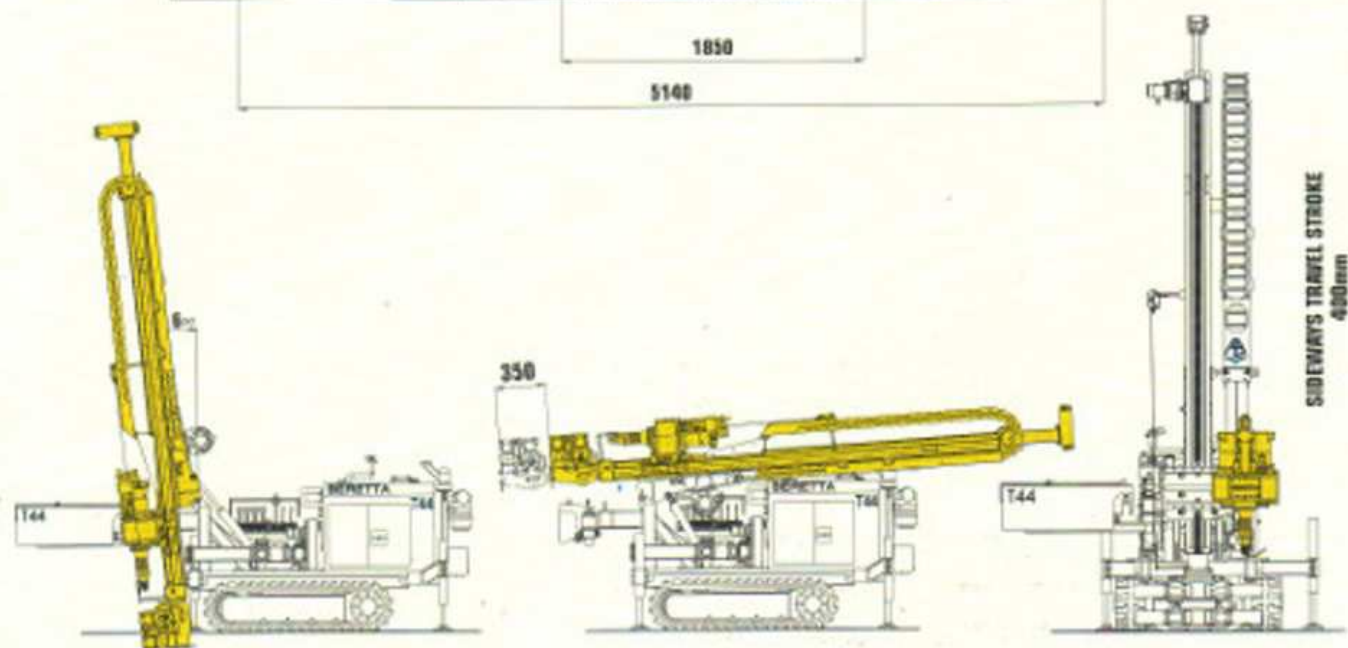
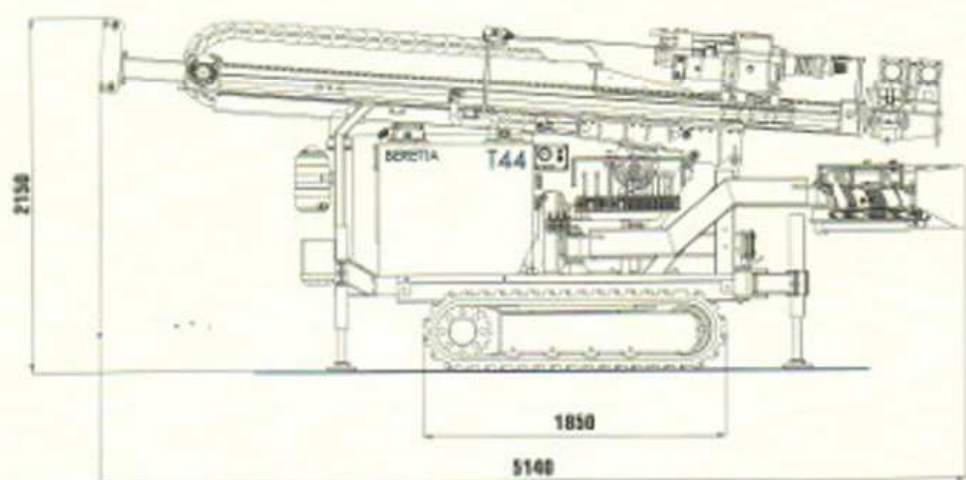
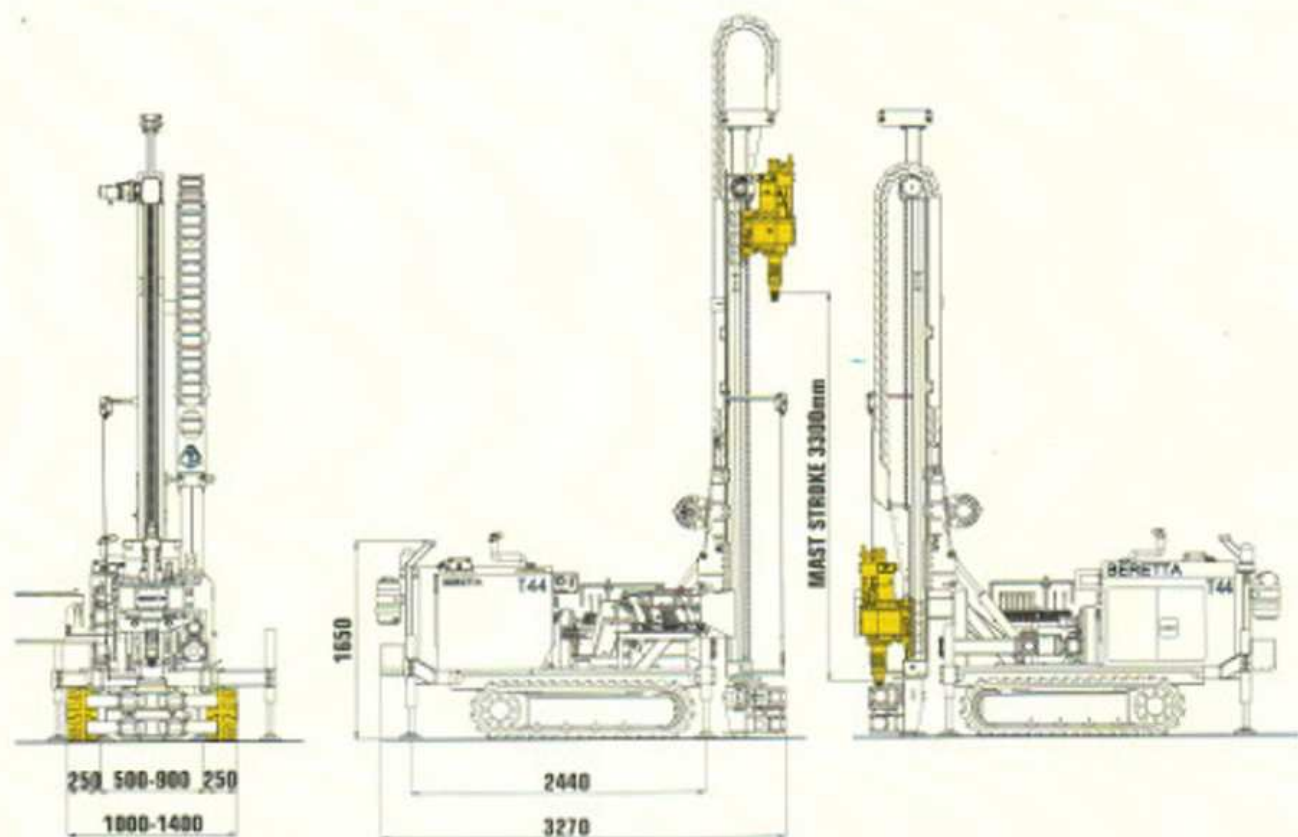
9697 lb



Beretta Alfredo s.r.l.

20842 BESANA IN BRIANZA (MB) - ITALIA - Via Vignareto, 10
Tel. +39 (0)362 99.53.80 n.a. - Fax +39 (0)362 99.57.08
www.berettaalfredo.it - e-mail: info@berettaalfredo.it





T44

**INDICATA PER:
INDICATED FOR:**

- Sondaggi
- Protezione ambientale
- Pozzi acquiferi
- Restauri
- Micropali

- Test holes
- Environmental protection
- Water wells
- Restoration work
- Micropiles

- Sondages
- Protection de l'environnement
- Puits aquifères
- Restaurations
- Micro-pieux

- Aufschlußbohrungen
- Umweltschutz Umbauten
- Wasserbrunner
- Jet-grouting
- Kleinbohrpfähle

- Sondeos
- Protección ambiental
- Pozos acuíferos
- Restauraciones
- Micropilotes



45 - 2V



46 - 2V



45 - 2V 85 S



46 - 4V 85 S

T44

La perforatrice idraulica T44, grazie all'ampia gamma di teste a rotazione, rotoperussione, a 2 e 4 velocità, si propone come la macchina ideale per risolvere qualsiasi tipo di problematica nel campo dei sondaggi.

Inoltre pur avendo una larghezza ridotta (1,00 m), grazie al suo robusto carro cingolato ad apertura variabile (1000-1400 mm) è stato possibile applicare una slitta con corsa utile per aste da 3,0 m in modo tale da garantire un'ottima produttività di perforazione. Tutte le nostre macchine sono progettate e costruite in conformità alla Direttiva Macchine 2006/42 CEE e successive modifiche. Inoltre, durante la progettazione abbiamo posto particolare riguardo alla sicurezza, al rispetto ambientale ed alla ergonomia di utilizzo. Il nostro sistema di qualità è certificato secondo la norma UNI EN ISO 9001.

Optional

• Argano idraulico • Morsa idraulica doppia per diversi diametri • Lubrificatore per martello fondo foro • Pompa dell'acqua • Pompa schiuma • Pompa fango • Predisposizione per jet grouting • Martello idraulico esterno • Slitta in lunghezze personalizzate

T44

Thanks to a broad range of 2 and 4-speed rotary-percussion and rotary drill heads, the T44 hydraulic drilling machine is the ideal unit for solving any type of problem in the drilling field. What is more, despite its reduced width (1 m), thanks to the sturdy tracked carriage with variable opening (1000-1400 mm), it has been possible to fit a mast with working stroke for 3 m rods so as to ensure excellent drilling productivity.

All our machines are designed and built in conformity with Machine Directive 2006/42 EEC and subsequent amendments. Furthermore, during the design stage, we have focused special attention on safety, respect for the environment and ergonomics.

Our quality system is certified in accordance with UNI EN ISO 9001 stand

Optional

• Hydraulic winch • Double hydraulic vice for various diameters • Lubricator for down-the-hole hammer • Water pump • Foam pump • Mud pump • Set for jet-grouting • External hydraulic hammer • Customised mast length

T44

La perforatrice hydraulique T44, grâce à la vaste gamme de têtes de rotation, roto percussion, à 2 et 4 vitesses, est la machine idéale pour résoudre tout type de problème dans le domaine des sondages.

Par ailleurs, malgré sa largeur réduite (1,00 m), il a été possible, grâce à son char chenillé robuste à ouverture variable (1000-1400 mm), d'appliquer un chariot avec une course utile pour tiges de 3,00 m, afin de garantir une excellente productivité de forage.

Toutes nos machines sont conçues et construites conformément à la Directive Machines 2006/42 CEE et modifications suivantes. Lors de sa conception, nous avons prêté une attention particulière à la sécurité, au respect de l'environnement et à l'ergonomie d'utilisation. Notre système de qualité est certifié selon la norme UNI EN ISO 9001.

Options

• Treuil hydraulique • Double étau hydraulique pour différents diamètres • Graisseur pour marteau fond du trou • Pompe à eau • Pompe à mousse • pompe à boue • Jointement par mortier liquide (jet grouting) prévu • Marteau hydraulique extérieur • Chariot d'une longueur personnalisable

T44

Die hydraulische Bohranlage T44 erweist sich durch ihr breites Angebot an Dreh- und Drehschlagköpfen mit 2 und 4 Gängen als die ideale Maschine zur Lösung jeder Problematik im Bereich der Aufschlussbohrungen.

Trotz ihrer geringen Breite (1,00 m) konnte dank ihres robusten Raupenfahrwerks mit variabler Spurweite (1000-1400 mm) ein Mast mit einer Nutzlänge für 3,00 m Bohrstangen angebracht werden, um eine optimale Bohrkapazität zu gewährleisten.

Alle unsere Maschinen sind den Anforderungen der Maschinenrichtlinie 2006/42/EWG entsprechend konzipiert und gebaut. Darüber hinaus legen wir während der Entwicklung besonderen Wert auf die Sicherheit, den Umweltschutz und die Gebrauchsergonomie. Unser Qualitätssystem ist nach der Norm UNI EN ISO 9001 zertifiziert.

Zusatzausüstung

• Hydraulische Winde • Doppelte hydraulische Abfangringe für unterschiedliche Durchmesser • Spülrichtung für Imlochhammer • Wasserpumpe • Scheumpumpe • Schlammpumpe • Vorbereitung für jet-grouting • Externer Hydraulikhammer • Mast in individueller Länge

T44

La perforadora hidráulica T44, gracias a la amplia gama de cabezas de rotación, rotoperusión, de 2 y 4 velocidades, se propone como la máquina ideal para solucionar cualquier tipo de problema en el campo de los sondeos.

Además, aunque tiene una anchura reducida (1,00 m), gracias a su robusto carro con orugas de apertura variable (1000-1400 mm) ha sido posible aplicar una corredera con cámara útil para barras de 3,0 m a fin de garantizar una óptima productividad de perforación.

Todas nuestras máquinas están proyectadas y construidas conformemente a la Directiva Máquinas 2006/42 CEE y sucesivas modificaciones. Además, durante el proyecto hemos cuidado especialmente la seguridad, el respeto del ambiente y la ergonomía de utilización. Nuestro sistema calidad está certificado según la norma UNI EN ISO 9001.

Accesorios opcionales

• Argano hidráulico • Morsa hidráulica doble para diferentes diámetros • Lubricador para martillo fondo hoyo • Bomba del agua • Bomba espuma • Bomba fango • Predisposición para lechada de cemento (jet-grouting) • Martillo hidráulico externo • Corredera en longitudes personalizables

