



Perforatrice Idraulica • Hydraulic Drilling

BERETTA® T41

MOTORE DIESEL SILENZIATO

tipo
motore turbo opzionale

SILENCED DIESEL ENGINE

type
optional turbo diesel engine

DEUTZ D2011L04W-47 Kw 2500 rpm
DEUTZ TD2011L04W-68 Kw

64 HP
91 HP

CARRO CINGOLATO

velocità
pendenza massima superabile
pressione specifica al suolo
larghezza pattini
optional: apertura variabile carro

CRAWLERS

speed
max gradeability
ground bearing pressure
shoe width
optional: opening varying crawlers

0 - 3 km/h
55%
5.2 N/cm2
235 mm
1000 - 1400 mm

0 - 1,86 mph
55%
7,4 PSI
9,25 in
39,37 - 55,12 in

SLITTA

lunghezza slitta
corsa carrello testa rotazione
tiro-spinta massimo motoriduttore

MAST

mast lenght
stroke of rotary head
ratiomor pull-push

Tipo1	Tipo 2	Tipo 3
2368 mm	2868 mm	3368 mm
1200 mm	1700 mm	2200 mm
40 KN	40 KN	40 KN

Type1	Type 2	Type 3
93,22 in	112,91 in	132,60 in
47,24 in	66,90 in	86,61 in
8818 lb	8818 lb	8818 lb

TESTA ROTAZIONE 43-2V STANDARD

numero marce
I marcia - coppia/giri
II marcia - coppia/giri
corsa spostamento laterale

nota: a richiesta si possono avere diverse coppie e numeri di giri

43-2V STANDARD ROTARY HEAD

speed number
I speed - torque/rpm
II speed - torque/rpm
sideways travel stroke

other performances upon request

2
620 daNm/55 rpm
310 daNm/110 rpm
365 mm

2
4575 lb ft/55 rpm
2287 lb ft/110 rpm
14,37 in

TESTA ROTAZIONE 46-4V OPTIONAL

numero marce
I marcia - coppia/giri
II marcia - coppia/giri
III marcia - coppia/giri
IV marcia - coppia/giri
diam. passaggio int. jet grouting
corsa spostamento laterale

nota: a richiesta si possono avere diverse coppie e numeri di giri

46-4V OPTIONAL ROTARY HEAD

speed number
I speed - torque/rpm
II speed - torque/rpm
III speed - torque/rpm
IV speed - torque/rpm
inside diameter for jet grouting
sideways travel stroke

other performances upon request

4
803 daNm/45 rpm
401 daNm/90 rpm
205 daNm/176 rpm
102 daNm/352 rpm
62 mm
400 mm

4
5916 lb ft/45 rpm
2959 lb f/90 rpm
1512 lb ft/176 rpm
753 lb ft/352 rpm
2,44 in
15,75 in

MORSA SEMPLICE - STANDARD

diametri bloccaggio
forza di chiusura

SIMPLE CLAMP - STANDARD

blocking diameter
clamping force

50 - 219 mm
140 KN

1,96 - 8,62 in
30864 lb

MORSA DOPPIA - OPTIONAL

diametri bloccaggio
forza di chiusura
coppia svitamento

DOUBLE CLAMP - OPTIONAL

blocking diameter
clamping force
break-out torque

50 - 219mm
140 KN
19 KNm

1,96 - 8,62 in
30864 lb
13768 lb ft

ARGANO - OPTIONAL

diametro fune
capacità fune
tiro massimo

WINCH - OPTIONAL

rope diameter
rope capacity
max line pull

7 mm
50 m
600 Kg

0,275 in
164 ft
1323 lb

ALTRI OPTIONALS

martello idraulico esterno
pompa acqua pulita
pompa fango a vite
pompa cemento
pompa schiuma

OTHER OPTIONALS

external idraulic hammer
clean water pump
screw mud pump
concrete mud pump
foam pump

IMPIANTO IDRAULICO

n. 4 pompe a ingranaggi standard
pompa n. 1
pompa n. 2
pompa n. 3
pompa n. 4
pressione massima

HYDRAULIC SYSTEM

n. 4 standard gear pumps
gear pump n. 1
gear pump n. 2
gear pump n. 3
gear pump n. 4
max pressure

62 l/min
50 l/min
50 l/min
20 l/min
200 BAR

16,1 gal/min
13,0 gal/min
13,0 gal/min
5,2 gal/min
2845 PSI

PESO TOTALE MACCHINA

TOTAL MACHINE WEIGHT

3200 Kg

7040 lb

BERETTA migliora costantemente i suoi prodotti riservandosi il diritto di apportare qualsiasi modifica senza preavviso nè responsabilità
BERETTA continuously improves its products reserving the right to modify data without advance notice decling any responsibility
Revisione depliant N. 6 - Luglio 2011 / Brochure revision N. 6 - July 2011

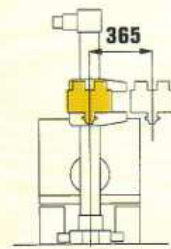
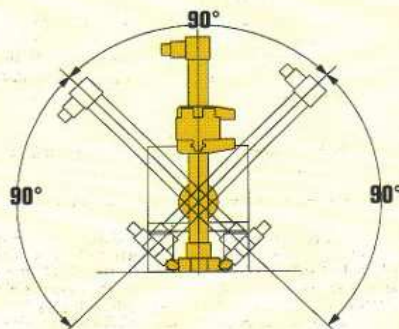
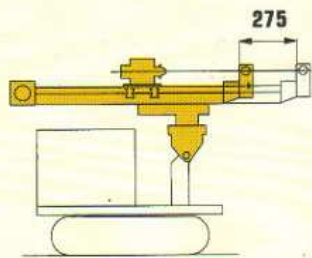
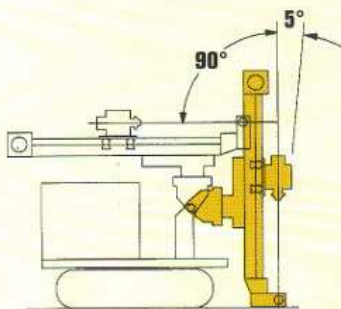
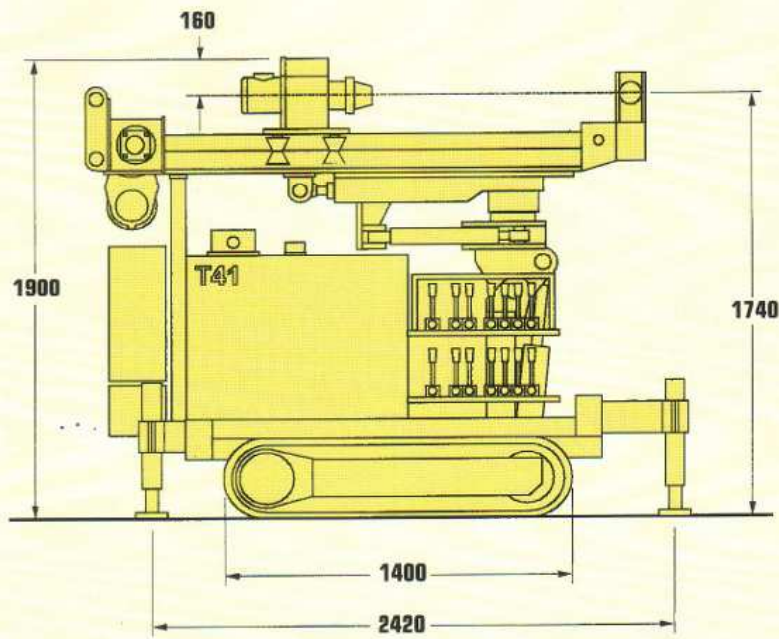
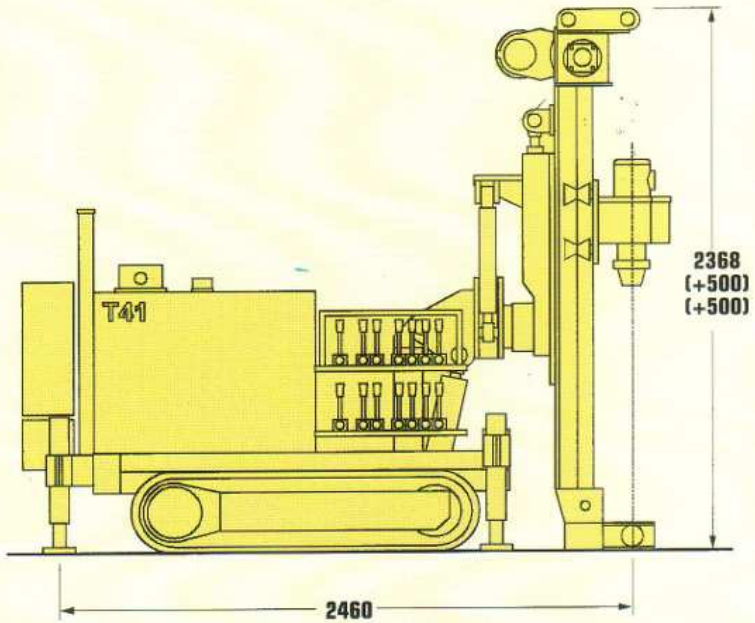
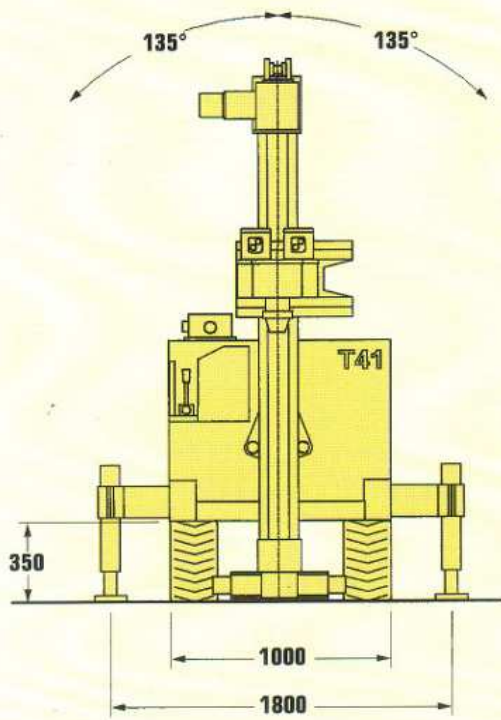


Beretta Alfredo s.r.l.

20842 BESANA IN BRIANZA (MB) - ITALIA - Via Vignareto, 10
Tel. +39 (0)362 99.53.80 r.a. - Fax +39 (0)362 99.57.08
www.berettaalfredo.it - e.mail: info@berettaalfredo.it



ISO 9001 - Cert. n. 1323



**INDICATA PER:
INDICATED FOR:**

- Micropali
- Sondaggi
- Pozzi acquiferi
- Protezione ambientale
- Restauri

- Micropiles
- Test holes
- Water wells
- Environmental protection
- Restoration work

- Micro-pieux
- Sondages
- Petit puits aquifères
- Protection de l'environnement
- Restaurations

- Kleinbohrpfähle
- Aufschlußbohrungen
- Wasserbrunnen
- Umweltschutz
- Umbauten

- Micropilotes
- Sondeos
- Pozos acuíferos
- Protección ambiental
- Restauraciones





T41 "COMPATTA E POTENTE"

La perforatrice idraulica T41, pur avendo delle dimensioni ridotte può vantare di avere una testa di rotazione con una coppia di 620 Kgm, che le permette prestazioni da grande macchina.

Molto vasto è l'impiego che si può fare di questa perforatrice: micropali, tiranti, ancoraggi, sondaggi, perforazioni in cave e miniere e piccoli pozzi per acqua. Sono gli ambienti naturali dove la T41 può esprimere meglio se stessa.

Tutte le nostre macchine sono progettate e costruite in conformità alla Direttiva Macchine 2006/42 CEE e successive modifiche. Inoltre, durante la progettazione abbiamo posto particolare riguardo alla sicurezza, al rispetto ambientale ed alla ergonomia di utilizzo.

Il nostro sistema di qualità è certificato secondo la norma UNI EN ISO 9001.

Optional

- Argano idraulico • Morsa idraulica doppia • Lubrificatore per martello fondo foro
- Pompa dell'acqua • Pompa schiuma • Pompa fango • Predisposizione per jet grouting • Martello idraulico esterno • Slitta in lunghezze personalizzate

T41 "COMPACT AND POWERFUL"

The T41 hydraulic drilling machine, though only small in size, features a rotary drill head with a torque of 620 kgm that provides "big machine" performance.

This drilling machine can be used for a whole range of purposes: micropiles, tie-rods, anchorings, test holes, drilling in quarries and mines and small water wells. These are the natural environments where the T41 operates to the best. All our machines are designed and built in conformity with Machine Directive 2006/42 EEC and subsequent amendments. Furthermore, during the design stage, we have focused special attention on safety, respect for the environment and ergonomics.

Our quality system is certified in accordance with UNI EN ISO 9001 standards.

Optional

- Hydraulic winch • Double hydraulic vice • Lubricator for down-the-hole hammer • Water pump • Foam pump • Mud pump
- Ready for jet-grouting • External hydraulic hammer • Customised mast length

T41 "COMPACTE, ET PUISSANTE"

Bien qu'ayant des dimensions réduites, la perforatrice hydraulique T41 peut se vanter d'avoir une tête de rotation d'un couple de 620kgm, qui lui permet d'offrir des prestations dignes d'une grande machine.

L'éventail d'applications de cette perforatrice est très vaste: micro-pieux, tirants, ancrages, sondages, perforations dans de carrières et des carrières et des mines et petits puits d'eau. Ce sont les milieux ambiants naturels où la T41 peut exprimer le meilleur d'elle-même.

Toutes nos machines sont conçues et construites conformément à la Directive Machines 2006/42 CEE et modifications suivantes. Lors de sa conception, nous avons prêté une attention particulière à la sécurité, au respect de l'environnement et à l'ergonomie d'utilisation.

Notre système de qualité est certifié selon la norme UNI EN ISO 9001.

Options

- Treuil hydraulique • Double étau hydraulique • Graisseur pour marteau fond du trou • Pompe à eau • Pompe à mousse
- pompe à boue • Jointoiment par mortier liquide (jet grouting) prévu • Marteau hydraulique extérieur • Chariot d'une longueur personnalisable

T41 "KOMPAKT UND STARK"

Die hydraulische Bohranlage T41, weist trotz ihrer geringen Ausmaße einen Drehkopf mit einem Drehmoment von 620 kgm auf, der ihr die Leistungsstärke großer Maschinen verleiht.

Die Einsatzmöglichkeiten dieser Bohranlage sind vielfältig: Kleinbohrpfähle, Zuganker, Verankerungen, Aufschlußbohrungen, Bohrarbeiten in Gruben, Bergwerken und kleinen Wasserbrunnen. Es sind die natürlichen Umgebungen, in denen die T41 ihre Stärken am besten zeigen kann.

Alle unsere Maschinen sind den Anforderungen der Maschinenrichtlinie 2006/42/EWG entsprechend konzipiert und gebaut. Darüber hinaus legen wir während der Entwicklung besonderen Wert auf die Sicherheit, den Umweltschutz und die Gebrauchsergonomie.

Unser Qualitätssystem ist nach der Norm UNI EN ISO 9001 zertifiziert.

Zusatzausrüstung

- Hydraulische Winde • Doppelte hydraulische Abfangzange • Spüleinrichtung für Imlochhammer • Wasserpumpe
- Schaumpumpe • Schlammpumpe • Vorbereitung für jet-grouting • Externer Hydraulikhammer • Mast in individueller Länge

T41 "COMPACTA Y POTENTE"

La perforadora hidráulica T41, a pesar de tener dimensiones reducidas tiene una cabeza de rotación con un par de 620kgm, que le permite prestaciones típicas de una grande máquina.

Muchos son los empleos para los que se pueden utilizar esta máquina: micropilotes, tirantes, anclajes, sondeos, perforaciones en canteras y mineras y pequeños pozos para agua. Son los ambientes naturales donde la T41 puede expresarse mejor.

Todas nuestras máquinas están proyectadas y construidas conformemente a la Directiva Máquinas 2006/42 CEE y sucesivas modificaciones. Además, durante el proyecto hemos cuidado especialmente la seguridad, el respeto del ambiente y la ergonomía de utilización.

Nuestro sistema calidad está certificado según la norma UNI EN ISO 9001.

Accesorios opcionales

- Argano hidráulico • Morsa hidráulica doble • Lubricador para martillo fondo hoyo
- Bomba del agua • Bomba espuma • Bomba fango • Predisposición para lechada de cemento (jet-grouting) • Martillo hidráulico externo • Corredera en longitudes personalizables