



**APPLICATIONS**

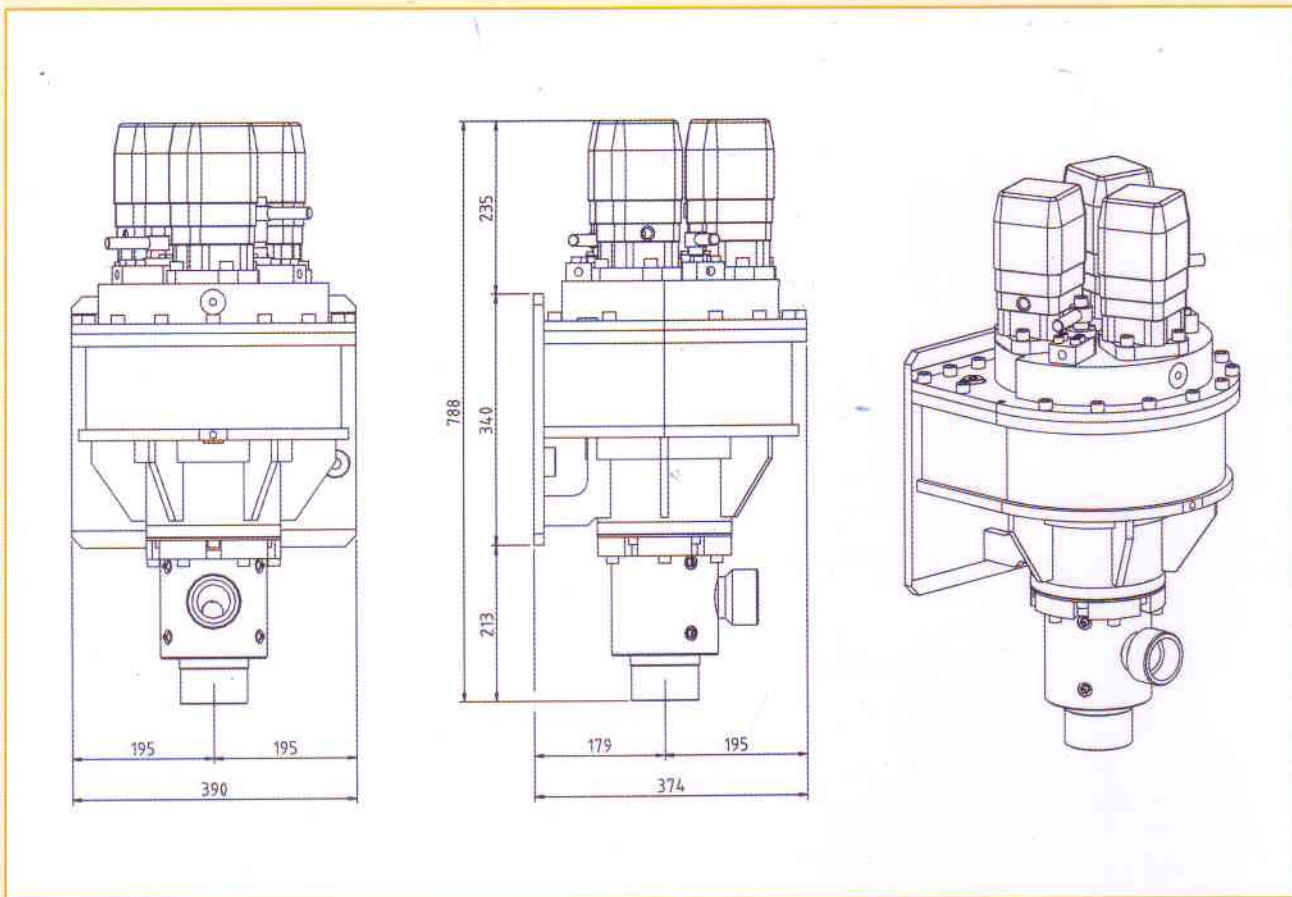
- Test holes
- Micropiles
- Anchoring
- Water wells
- Restoration work

**BERETTA**

**BERETTA®**

**26 - 7V**

Hydraulic Rotary Head for series 2 and series 4



### Technical data

SPEED	A			B			C			D			E		
	daNm	lb ft	RPM	daNm	lb ft	RPM	daNm	lb ft	RPM	daNm	lb ft	RPM	daNm	lb ft	RPM
1°	520	3838	42	530	3911	41	512	3779	43	321	2369	68	373	2753	59
2°	463	3417	48	482	3557	45	482	3557	45	292	2155	76	350	2583	63
3°	367	2708	61	432	3188	51	422	3114	52	225	1661	100	219	1616	101
4°	309	2280	72	386	2849	57	386	2849	57	196	1446	113	196	1446	113
5°	212	1565	105	142	1048	154	132	974	166	125	923	175	177	1306	123
6°	154	1137	145	96	708	227	96	708	227	96	708	227	154	1137	145
7°	58	428	384	46	339	482	36	266	619	29	214	769	23	170	950

#### ROTARY PERFORMANCES

Portata olio / Max oil feed = 70 l/min (18,2 gal/min)

Pressione massima / Max working pressure = 200 bar (2845 PSI)

Peso totale / Total weight = 230 Kg (506 lb)

BERETTA migliora costantemente i suoi prodotti riservandosi il diritto di apportare qualsiasi modifica senza preavviso nè responsabilità  
 BERETTA continuously improves its products reserving the right to modify data without advance notice decling any responsibility  
 Revisione depliant N. 0 - Ottobre 2010 / Brochure revision N. 0 - October 2010



## Beretta Alfredo s.r.l.

20842 BESANA IN BRIANZA (MB) - ITALIA - Via Vignarèto, 10  
 Tel. +39 (0)362 99.53.80 r.a. - Fax +39 (0)362 99.57.08  
 www.berettaalfredo.it - e.mail: info@berettaalfredo.it

